

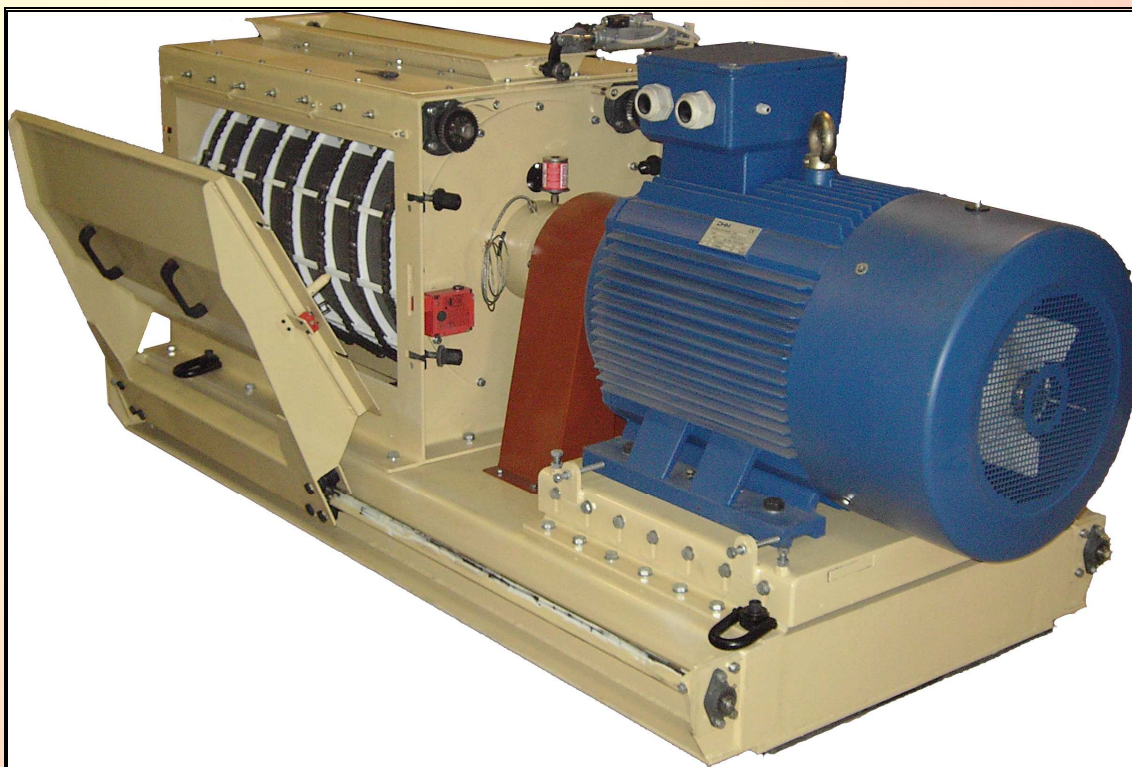


maquinaria para piensos

Carretera Castellón, Km. 4'800
Polígono Industrial San Valero, nave 18
50.720 Zaragoza

Teléfono: +34 976 500 768
Fax: +34 976 500 747
e-mail: talleres.garce@telefonica.net

MOLINO GGA



CARACTERISTICAS

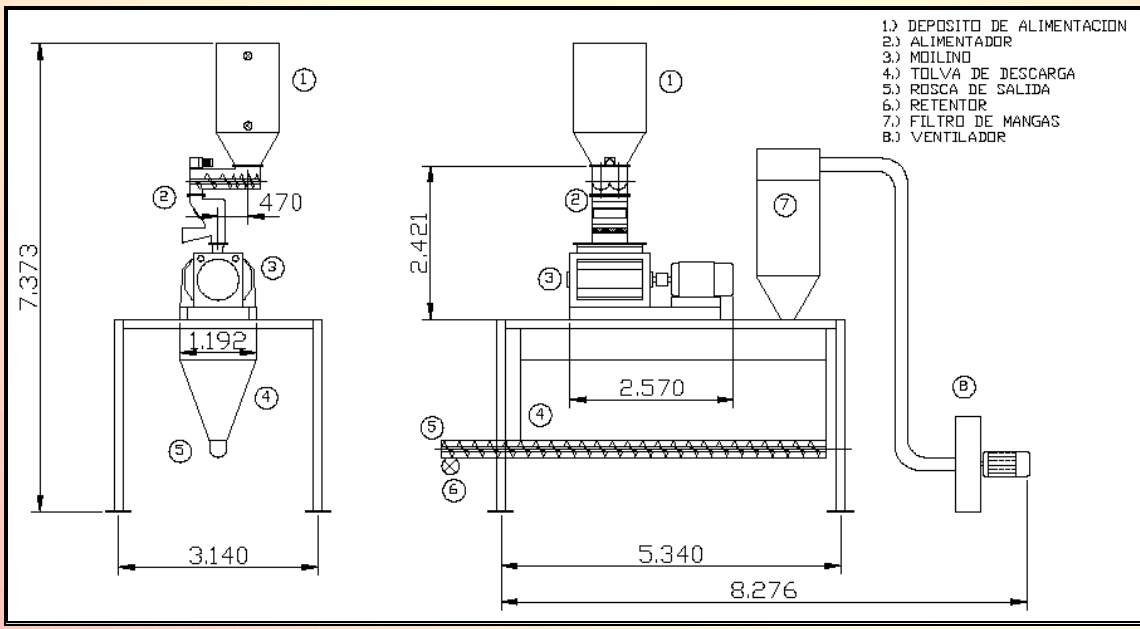
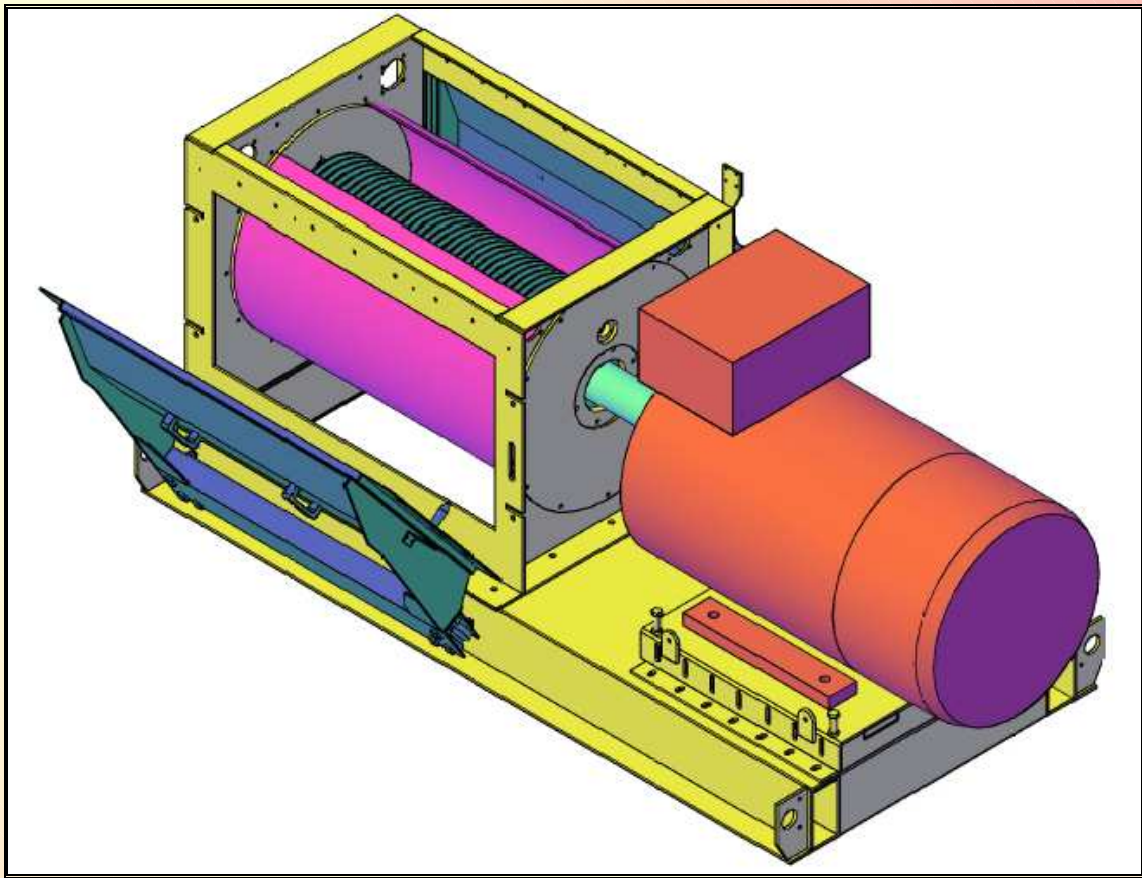
- ✓ Facilidad de cambio de cribas y martillos.
- ✓ Giro del rotor en los 2 sentidos.
- ✓ Control de la temperatura de los rodamientos.
- ✓ Separación ajustable entre martillos y cribas.

CARACTARISTICS

- ✓ Easy to change hammers and screens.
- ✓ Two-way rotation.
- ✓ Temperature controlled bearings.
- ✓ Adjustable gap between hammer and screen.

CARACTERISTIQUES

- ✓ Facile à changer les marteaux et les cribes.
- ✓ Rotation dans les 2 sens.
- ✓ Température des roulements contrôlée.
- ✓ Séparation ajustable entre les marteaux et les cribes.



Instalación típica del molino GGA



Carretera Castellón, Km. 4'800, Polígono Industrial San Valero, nave 18, 50.720 Zaragoza
 Teléfono: +34 976 500 768
 Fax: +34 976 500 747
 e-mail: talleres.garce@telefonica.net